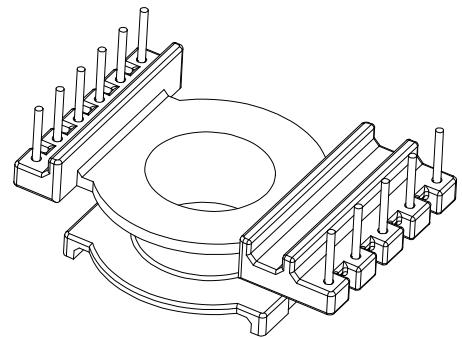
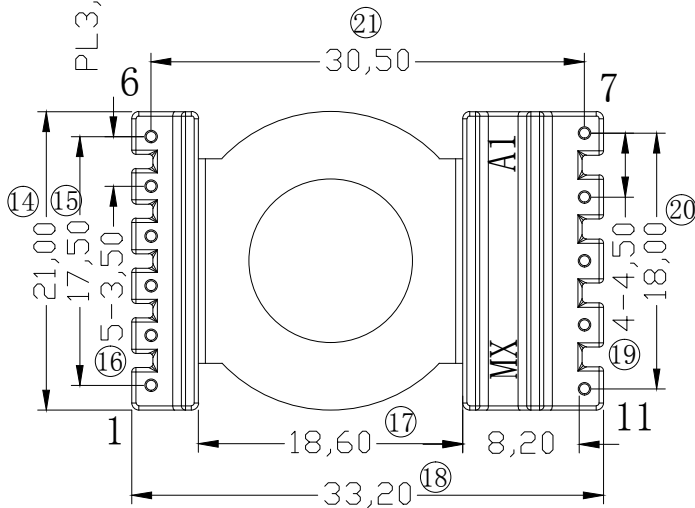
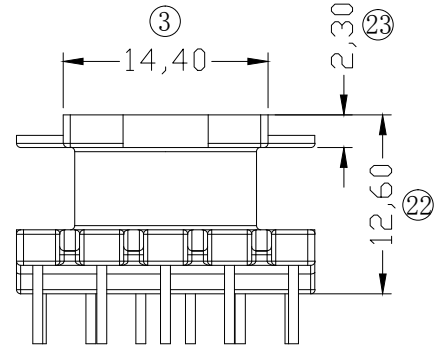
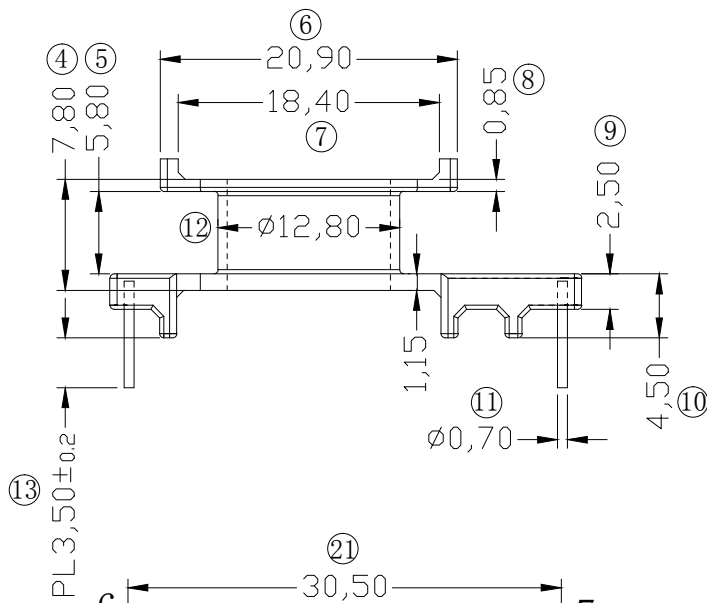
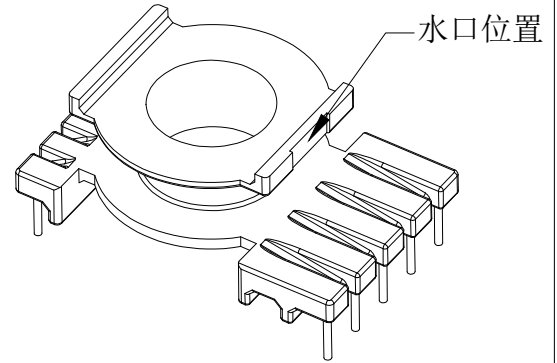
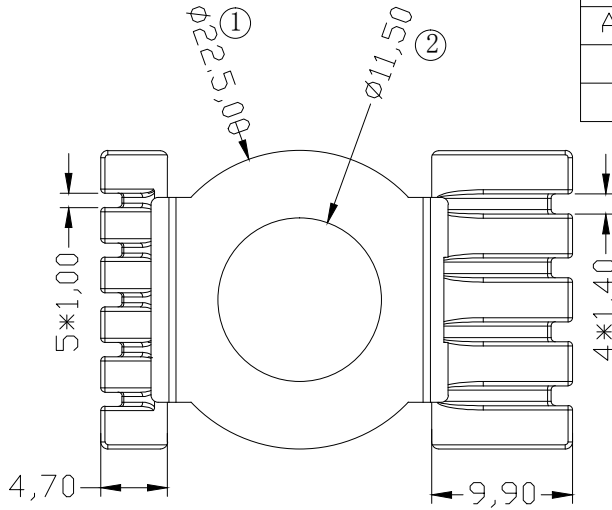


文档密级：重要

版本	修改记录	修改者	修改日期
A	初始发行	QF	2022.1.21



MX 东莞市铭兴电子有限公司
DONG GUAN MING XING ELECTRONICS CO., LTD

TEL: 0769-86369622 86011822 FAX: 0769-86369611

TITLE: EQ26(6+5pin) BOBBIN

DRAWING NO: MX-2636-1

MATERIAL: PHENOLIC

DWN:

TOLERANCES

SCALE: 1/1

PIN TENSION LOAD: 1.0KG

TERMINAL MAT: CP WIRE

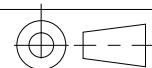
CHKD:

0<L<4 ±0.1
4<L<16 ±0.2
16<L<63 ±0.3
ANGLE: ±0.5°

Wall thickness: ±0.05
PIN PITCH ±0.2

UNIT: MM

UL REC. UL 94V-0



REV. A

APPD: