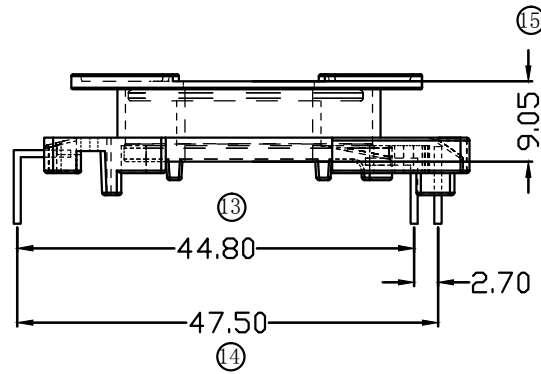
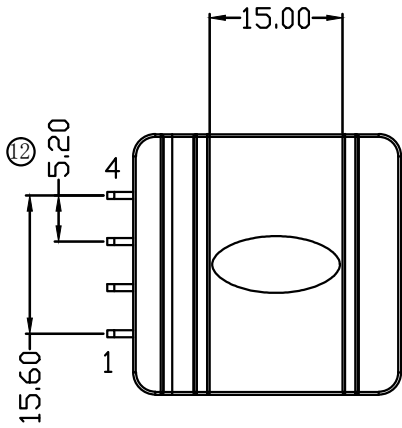
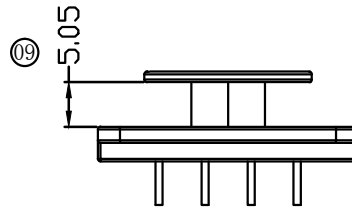
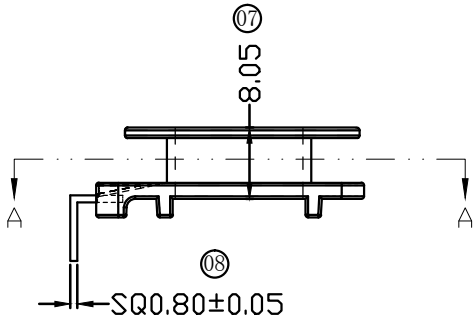
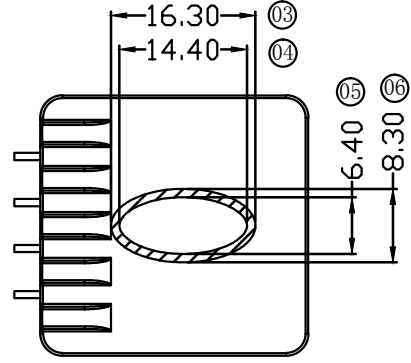
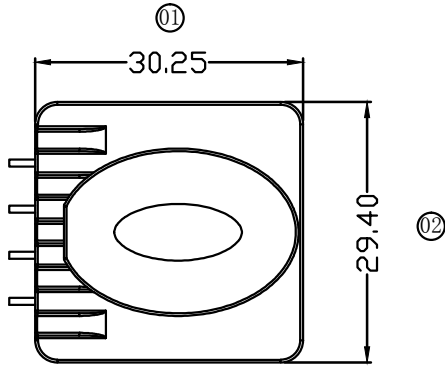
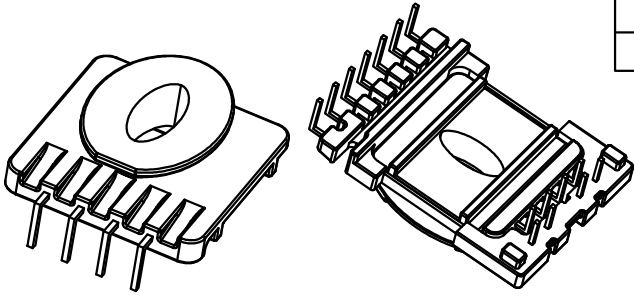


版本	修改记录	修改者	修改日期
A	初始发行	GLP	2022.06.12



**MX** 东莞市铭兴电子有限公司  
DONG GUAN MING XING ELECTRONICS CO., LTD

TEL: 0769-86369622 86011822 FAX: 0769-86369611

TITLE:  
ED38b BOBBIN

DRAWING NO:  
MX-3809

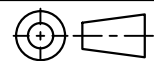
MATERIAL:  
PF2A5-151J

DWN:	TOLERANCES	
CHKD:	0<L<4 ±0.1 4<L<16 ±0.2 16<L<50 ±0.3 50<L ±0.4 ANGLE: ±1°	Wall thickness: ±0.05 PIN PITCH ±0.2
APPD:		

SCALE: 1/1  
PIN TENSION LOAD:  
1.0 KG

TERMINAL MAT:  
CP WIRE

UNIT: MM  
UL REC.  
UL 94V-0



REV.  
A