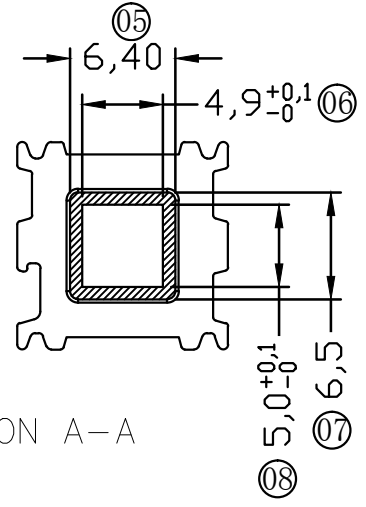
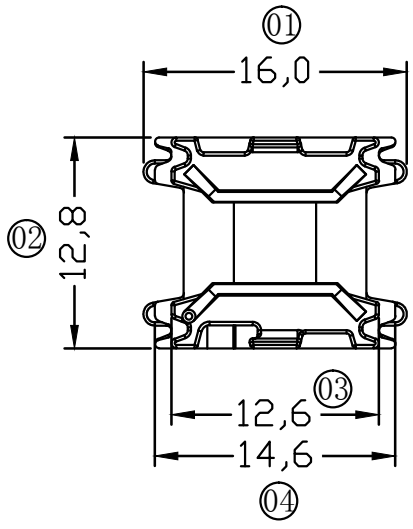
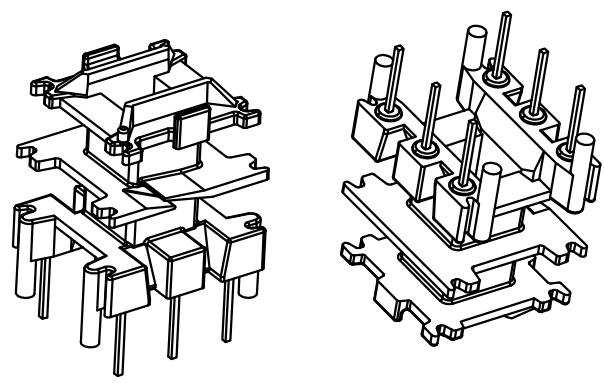
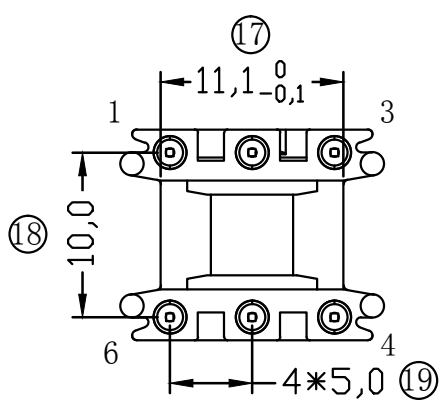
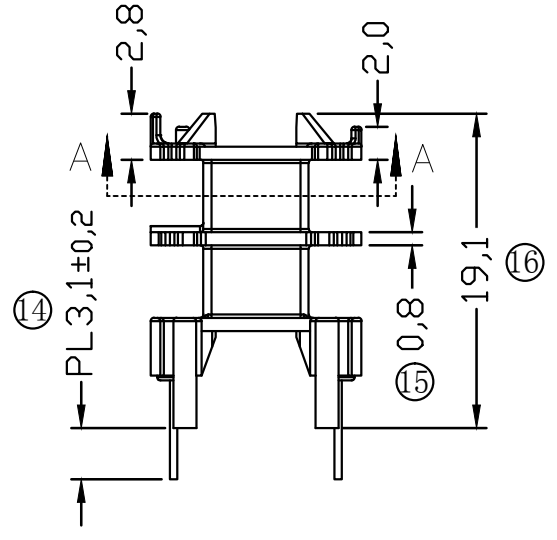
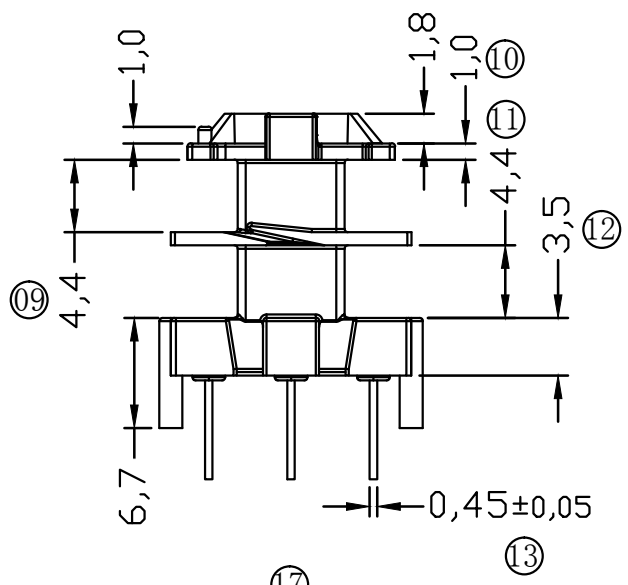


版本	修改记录	修改者	修改日期
A	初始发行	SAM	2022.3.28



SECTION A-A



MX 东莞市铭兴电子有限公司
DONG GUAN MING XING ELECTRONICS CO., LTD

TEL: 0769-86369622 86011822 FAX: 0769-86369611

TITLE:
LFDJ-1668-1 EE16 BOBBIN

DRAWING NO:
MX-16146

MATERIAL:
FR530 NC

DWN:	TOLERANCES	
CHKD:	0<L<4 ±0.1	Wall thickness: ±0.05
APPD:	4<L<16 ±0.2	PIN PITCH ±0.2
	16<L<63 ±0.3	
	ANGLE: ±0.5°	

SCALE: 1/1

PIN TENSION LOAD:
1.0KG

UNIT: MM

UL REC.
UL 94V-0

REV.
A

